

## Estimado cliente

Gracias por elegir Hanna Instruments. Compacto y conveniente, el minicontrolador de conductividad de proceso **BL983329** es una unidad de montaje en panel diseñada para medir el TDS de una corriente de proceso en el rango de 0 a 999 ppm con la sonda **HI7634-00** (se vende por separado). Descargue el manual de usuario y lea atentamente las instrucciones antes de usar.

## Contenidos del paquete

- Soportes de montaje
- Cubierta transparente
- Adaptador de corriente de 12 V CC (solo BL983329-0)
- Guía de referencia rápida con certificado de calidad del instrumento

## Contenidos del paquete

- BL983329-0: adaptador de 12 VCC
- BL983329-1: 115 o 230 VCA, 50/60 Hz
- BL983329-2: 115 o 230 VCA, 50/60 Hz con salida galvánica aislada de 4-20 mA y entrada de desactivación externa

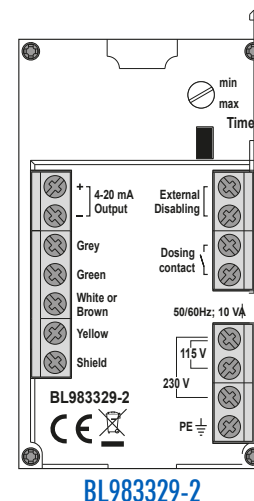
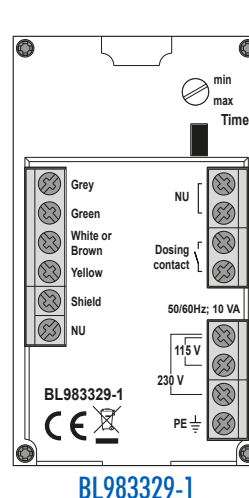
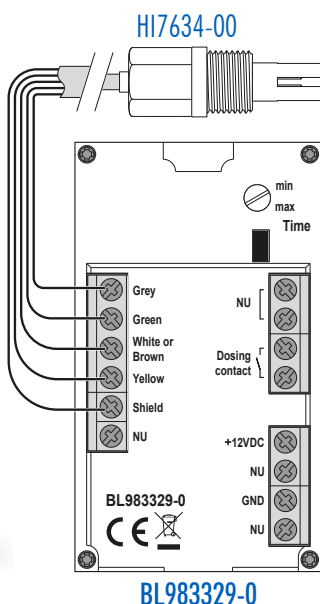
## Aplicación

- Ideal para monitorear la calidad del agua.

## Principales características

- Opción para seleccionar el modo de dosificación manual o automático
- Relé de dosificación activado (contacto cerrado) cuando la lectura está por encima del punto de ajuste
- Lecturas compensadas por temperatura
- Relé de dosificación de contacto seco
- Temporizador de sobredosis programable
- LCD grande y claro

| Serie de minicontroladores de conductividad de HANNA |          |                                      |                              | Sondas  |            |           |           |
|--|----------|--------------------------------------|------------------------------|---|------------|-----------|-----------|
|  |          | Rango                                | Resolución                   | Precisión   | Factor TDS | HI7632-00 | HI7634-00 |
| EC   | BL983313 | 0 – 1999 $\mu\text{S}/\text{cm}$     | 1 $\mu\text{S}/\text{cm}$    | $\pm 2\%$ F.S. ( $\alpha 25\text{ }^\circ\text{C}/77\text{ }^\circ\text{F}$ ) | N/A        |           | •         |
|  | BL983317 | 0.00 – 10.00 mS/cm                   | 0.01 mS/cm                   |   |            | •         |           |
|  | BL983320 | 0.0 – 199.9 $\mu\text{S}/\text{cm}$  | 0.1 $\mu\text{S}/\text{cm}$  |   |            |           | •         |
|  | BL983322 | 0.00 – 19.99 $\mu\text{S}/\text{cm}$ | 0.01 $\mu\text{S}/\text{cm}$ |   |            | •         |           |
|  | BL983327 | 0.00 – 10.00 mS/cm                   | 0.01 mS/cm                   |   |            | •         |           |
| TDS  | BL983315 | 0.0 – 199.9 ppm                      | 0.1 ppm                      | $\pm 2\%$ F.S. ( $\alpha 25\text{ }^\circ\text{C}/77\text{ }^\circ\text{F}$ ) | 0.5        |           | •         |
|  | BL983318 | 0.00 – 10.00 ppt                     | 0.01 ppt                     |   | 0.5        | •         |           |
|  | BL983319 | 0 – 1999 ppm                         | 1 ppm                        |   | 0.65       |           | •         |
|  | BL983321 | 0.00 – 19.99 ppm                     | 0.01 ppm                     |   | 0.5        |           | •         |
|  | BL983324 | 0.0 – 49.9 ppm                       | 0.1 ppm                      |   | 0.5        |           | •         |
|  | BL983329 | 0 – 999 ppm                          | 1 ppm                        |   | 0.5        |           | •         |



## COMUNÍCATE CON NOSOTROS PARA MAYOR INFORMACIÓN

▼ Santa Cruz:  
(5913) 3116969 / (5913) 3120130

▼ La Paz:  
(5912) 2128418 / (5912) 2120793

▼ Cochabamba:  
(5914) 412 9049