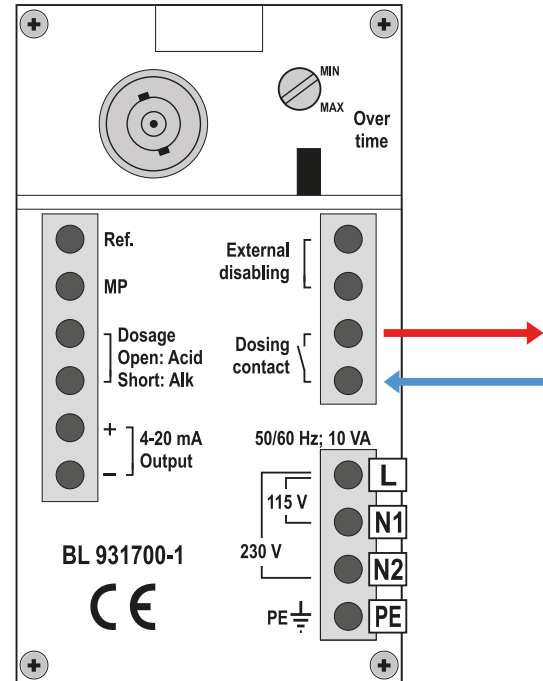


# Haga un uso correcto del Relay

Con el fin de evitar fallas en componentes electrónicos, es importante hacer un adecuado uso de la salida relay de los controladores a continuación las recomendaciones a tener en cuenta:

1. La línea de tensión es la señal de control que debe ir a la bornera del relay que se denomina COM, flecha azul.
2. Con el espacio siguiente de la bornera del relay vamos a llevar esta señal al dispositivo a controlar (Bombas dosificadoras, alarmas sonoras - visuales, etc). Flecha roja.
3. El neutro debe ir directamente al dispositivo que se esta controlando.
4. Es importante conocer que este relay no puede manejar instrumento que superen una corriente de entrada mayo a 2 A, si lo anterior sucede es indispensable agregar un contactor con mayor capacidad de carga.
5. Estas instalaciones es importante que las realice personal técnico capacitado.



## Comunícate con nosotros para mayor información

### Santa Cruz:

Tel: (591 3) 3116969 / (591 3) 3120130

### La Paz:

Tel: (591 2) 2128418 / (591 2) 2120793

### Cochabamba:

Tel: (591 4) 412 9049

[www.hannabolivia.com](http://www.hannabolivia.com)

Síguenos como: **Hannabolivia**

